

電動機械式ブレーキ Smart brake

Electro-mechanical brake -smart brake

Astemo

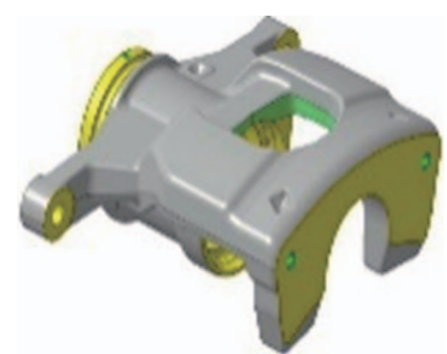
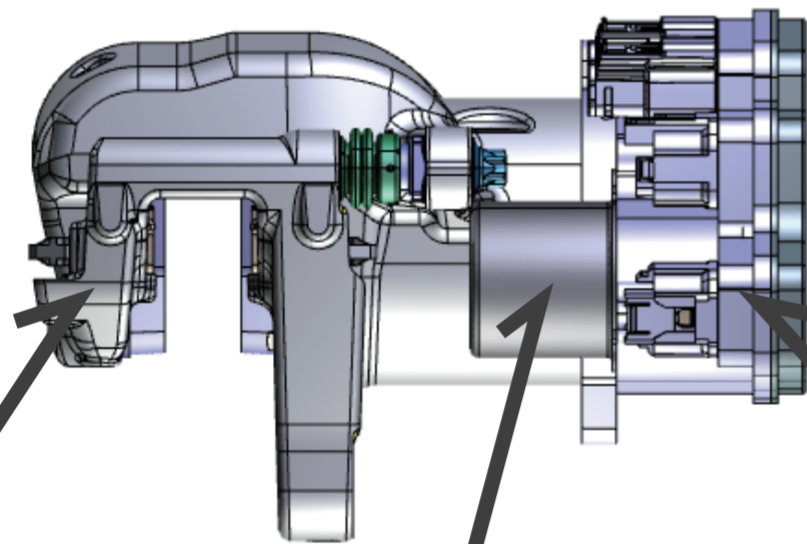
高レベル自動運転に対応した電動機械式ブレーキ・バイ・ワイヤアクチュエータ
安全性・快適性・航続距離改善に加え、車両設計・生産プロセスの革新にも貢献

Smart brake is a electro-mechanical brake-by-wire actuator for high-level autonomous driving

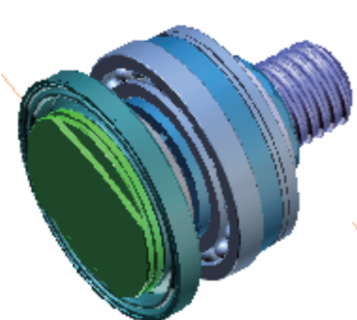
Contributes to improved safety, comfort and cruising range, also the revolution of vehicle design and production processes

特長 : Feature

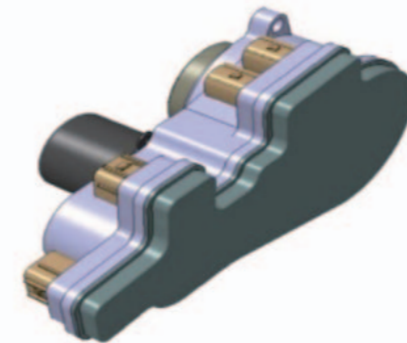
システム構成 System configuration



キャリパー
Caliper



動力伝達機構
Force transmission
mechanism



電子制御ユニット
Electronic control unit

- ブレーキフルード不要で、電子制御ユニット、動力伝達機構およびキャリパーを All-in-one した機電一体構成

The fluid-free system consisted of an ECU, force transmission mechanism and caliper as a mechatronics all-in-one design

- 通常ブレーキ / 車両挙動制御 / 駐車ブレーキの機能を実現

Service brake/brake modulation/parking brake functions are realized

- 万が一の故障に際しても冗長構成で安全、安心を確保

Redundant configuration ensures safety/security in the event of a failure